

Installation Guide

Danfoss Icon™ Display 24V

Room Thermostat

AN289455332854hu-000202 | VIMCB247 | 088N3690 www.icon.danfoss.com

Telepítés

Az 1–9. ábrák alapján járjon el (a leszereléshez lásd az 10–12. ábrák).

Megjegyzés a 3. ábrához: A termosztátok vezetékai sorba vagy csillag konfigurációban köthetők; további információk a fő vezérlő telepítési útmutatójában található.

Megjegyzés a 13. ábrához: Az opcionális padlóérzékelőhöz elektromos védőcsövet kell használni!

Telepítő menü

Tartsa ujját a <=> gombon a Settings (Beállítások) menü megnyitásához. A Settings (Beállítások) menüben újból érintse meg a <=> gombot az Installer Menu (Telepítő menü) megnyitásához.

Menük

ME.1: A szobahőmérséklet alapértékének tartománykorlátozása.

ME.2: Információk/verziószám, amely a termék azonosításához használható.

ME.3: A fő vezérlő kapcsolatának ellenőrzése. 0 és 100% közötti eredményt ad vissza (80%-tól felfelé nagyon erős a kapcsolat).

ME.4: Padlóérzékelő üzemmód:

☐ = Komfort üzemmód. Levegő- és padlóérzékelő is használatban van.

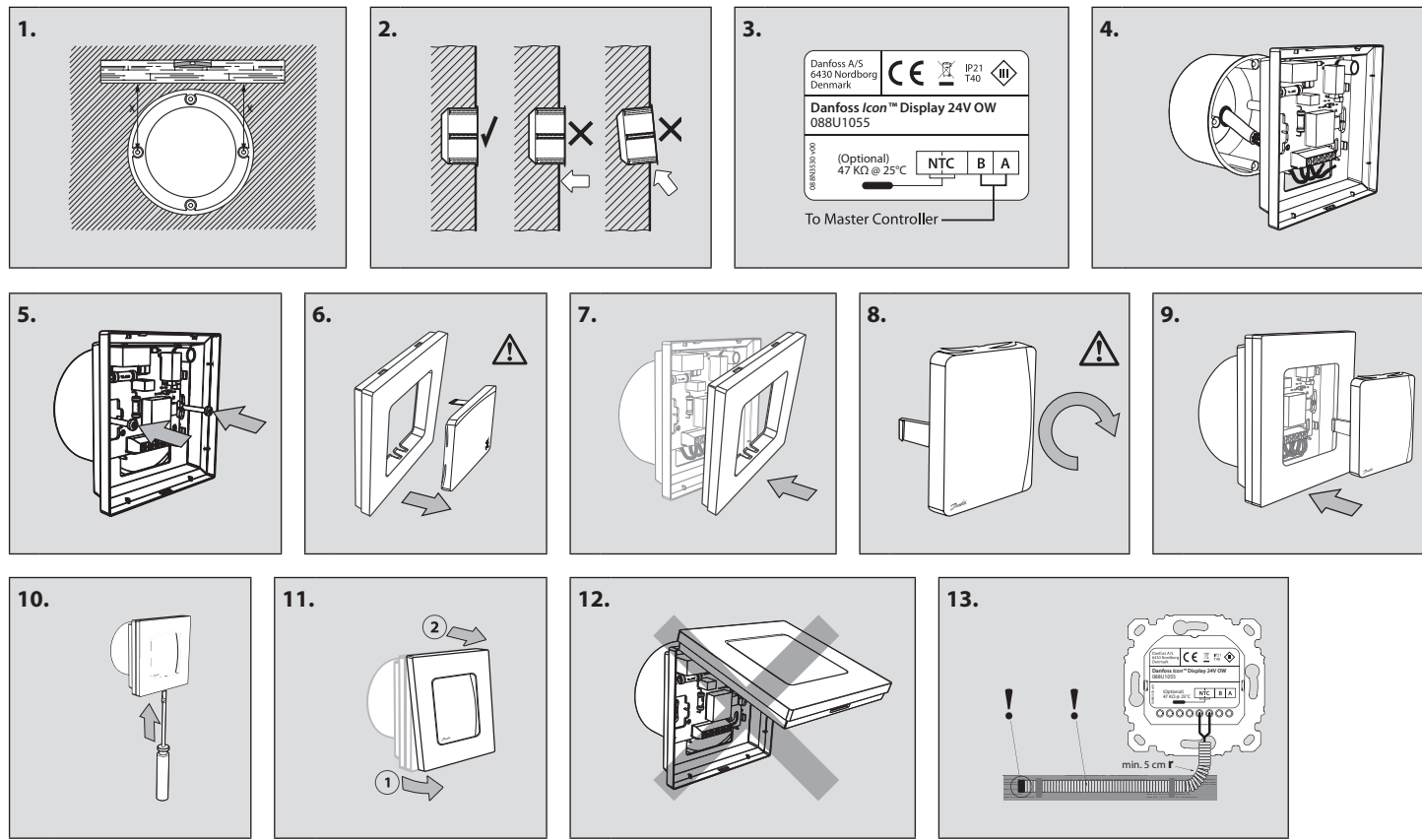
FL = Padlóérzékelő üzemmód. A kívánt padlóhőmérsékletet a végfelhasználó állítja be.

dU = Kettős üzemmód. A termosztát egy radiátort és a padlófűtési kör(öket) vezérli. A minimális padlóhőmérsékletet a padlófűtési körök biztosítják, a radiátor a csúcsterheléshez használatos.

ME.5: A padló min. és max. hőmérséklete, ☐ és dU üzemmódban használva.

ME.6: Referenciahelyiség. Állítsa ON (BE) állásba, ha azt szeretné, hogy ez legyen a referencia-termosztát a hűtés és a fűtés közötti átkapcsoláshoz.

ME.7: Hűtés ON/OFF (BE/KI) kapcsolása. A hűtési képesség kikapcsolására használható, pl. a fürdőszobákban.



Menu		
ME.1		Min. 5°C Max. 35°C
ME.2		Product ID / Version
ME.3		Link Test
ME.4		FL
ME.5		Min. 18°C Max. 35°C
ME.6		Reference Room
ME.7		Cooling ON/OFF

Danfoss Kft • Váci út 91 • H-1139 Budapest • Magyarország
Danfoss Fűtés • heating.danfoss.hu • +36 (1) 450 2531 • E-mail: danfoss.hu@danfoss.com
Cégjegyzékszám: 01-09-362512 • Adószám: 10949339-2-41 • EU Adószám: HU10949339-Statistikai számjék: 10949339466911301

A Danfoss nem vállal felelősséget a katalógusokban és más nyomtatott anyagokban lévő esetleges tévedésekért, hibáért. A Danfoss fenntartja magának a jogot, hogy termékeit értesítés nélkül megváltoztassa. Ez vonatkozik a már megrendelt termékekre is, feltéve, hogy a változtatások végrehajthatók a már elfogadott specifikáció lényeges módosítása nélkül. Az ebben az anyagban található védjegyek az érintett vállalatok tulajdonát képezik. A Danfoss és a Danfoss logo a Danfoss A/S védjegyei. Minden jog fenntartva.